

HD 7/14-4 M CAGE

Kaldtvannsvasker med saktegående 4 polet vekselstrømmotor, robust stålramme, automatisk trykkavlastning og 140 bar arbeidstrykk.



Artikkelnr.

1.524-942.0

- 4-polet saktegående og robust vekselstrømmotor
- Robust pulverlakkert stålramme gir maksimal beskyttelse av pumpen
- Automatisk trykkavlastning og inntil 20 % høyere energieffektivitet

Tekniske data

		4054278234137
Strømforsyning	Fase/~/ V / Hz	1 / 230 / 50
Vangjennomstrømning	l/t	700
Tilførselstemperatur	°C	60
Arbeidstrykk	bar / MPa	140 / 14
Maks. trykk	bar / MPa	210 / 21
Effekt	kW	3,1
Strømledning	m	5
Vekt (med tilbehør)	kg	42
Vekt inkl. emballasje	kg	46,3
Mål (L × B × H)	mm	420 × 460 × 970

Utstyr

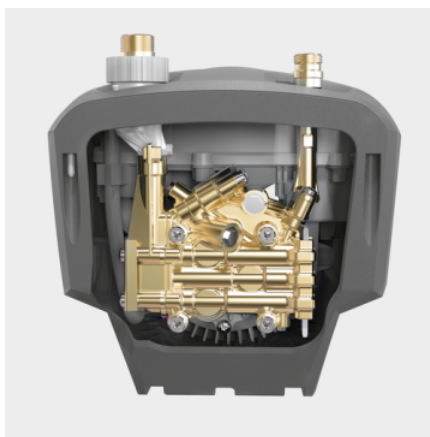
Høytrykkspistol		EASY!Force
Høytrykksslange	m	10 / Premium kvalitet
Strålerør/ Spraylansje	mm	840
Kraftdyse		■
Automatisk stopp		■

■ Inkludert i leveranse



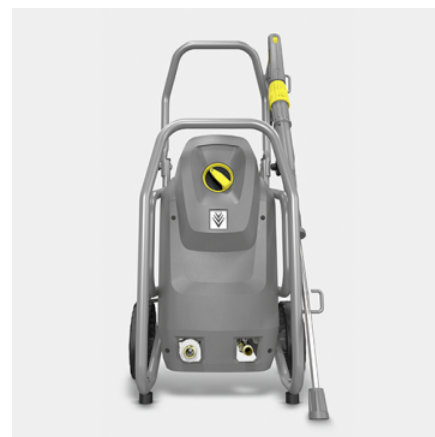
Lang levetid og solid utførelse

- Stabil stålrørssamme beskytter alle komponenter.
- Stålrørssammen gjør det enkelt å sikre maskinen under transport ved hjelp av stropper e.l.
- Robust chassis i plast beskytter pumpen mot skitt og skade.



Utstyr av høy kvalitet

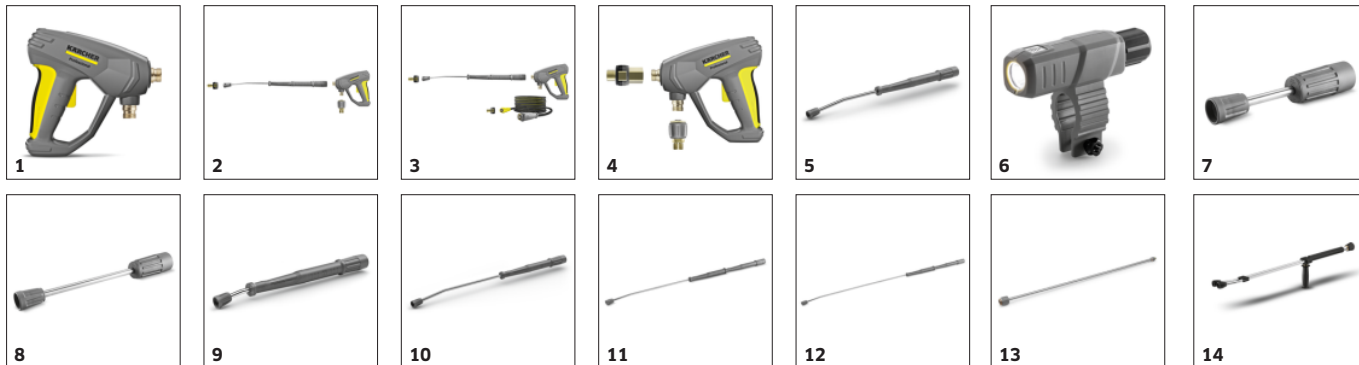
- Automatisk trykkavlastning beskytter komponentene og gir dem lengre levetid.
- Kraftig, saktegående 4-polet elektrisk motor.
- Førsteklasses pumpetopp av messing.



Meget servicevennlig

- Enkel tilgang til pumpetopp via åpen underside på enheten.
- Enkel fjerning av maskinheten gir rask tilgang til elboksen.
- Stort vannfilter beskytter pumpen mot smuss.

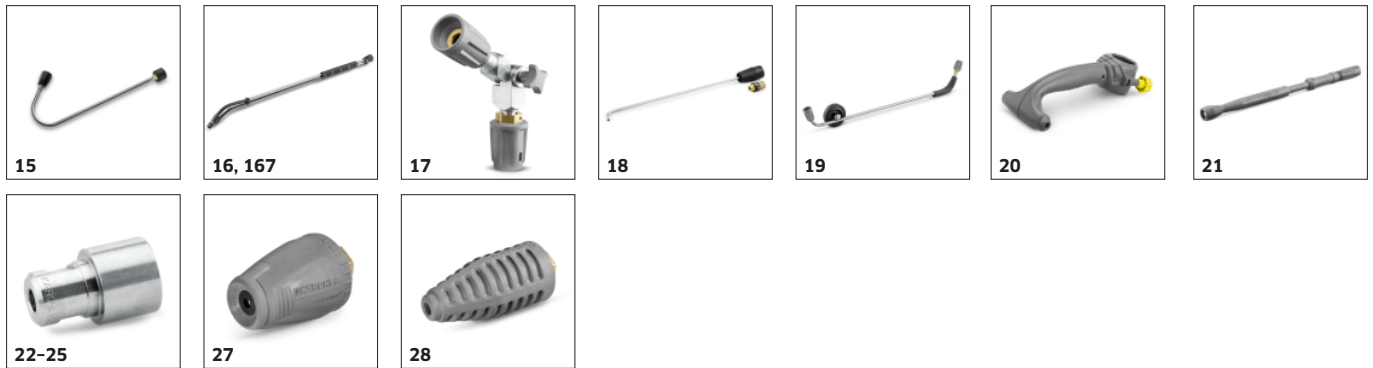
TILBEHØR FOR HD 7/14-4 M CAGE 1.524-942.0



		Artikkelnr.	Beskrivelse	
PROFESJONELLE HØYTRYKKSPISTOLER				
Høytrykkspistoler				
EASY!Force høytrykkspistol	1	4.118-005.0	EASY!Force høytrykkspistolen lar brukeren arbeide i timesvis helt uten motstand, og er med på å forhindre slitasjeskader.	■
Conversion kit 1 from high pressure hose	2	4.111-050.0		□
Conversion kit 2 from device	3	4.111-051.0		□
Conversion kit 3 only EASY!Force	4	4.111-052.0		□
HØYTRYKKSLANSER				
Dreibare lanser				
Strålerør, 840 mm, roterende	5	4.112-006.0	Dreibart strålerør i rustfritt stål på 850 mm (manuell kobling). Med ergonomisk håndtak for enkel bruk, og kan rotere 360° under trykk.	■
LED lys for strålerør	6	2.680-002.0		□
Strålerør, 250 mm, roterende	7	4.112-027.0		□
Strålerør, 400 mm, roterende	8	4.112-024.0		□
Strålerør, 600 mm, roterende	9	4.112-007.0	Dreibart strålerør i rustfritt stål på 600 mm (manuell kobling). Med ergonomisk håndtak for enkel bruk, og kan rotere 360° under trykk.	□
Strålerør, 1050 mm, roterende	10	4.112-000.0	Dreibart strålerør i rustfritt stål på 1050 mm (manuell kobling). Med ergonomisk håndtak for enkel bruk, og kan rotere 360° under trykk.	□
Strålerør, 1550 mm, roterende	11	4.112-018.0		□
Strålerør, 2050 mm, roterende	12	4.112-021.0		□
Strålerør forlenger, 1000 mm	13	4.112-048.0		□
Dobbellanser				
Dobbel strålerør, 960 mm	14	2.112-016.0		□

■ Inkludert i leveranse □ Tilgjengelig tilbehør

TILBEHØR FOR HD 7/14-4 M CAGE 1.524-942.0



		Artikkelnr.	Beskrivelse	
HØYTRYKKSANSER				
Vinkellanser				
WC-Strålerør	15	4.112-029.0	Sprededyse. Spesielt formet for rengjøring av WC. Rustfritt stål.	<input type="checkbox"/>
Fleksible lanser				
Fleksibel strålerør, 1050 mm	16	4.112-035.0		<input type="checkbox"/>
høytrykksledd	17	4.112-057.0		<input type="checkbox"/>
Rørrengjøring				
Lanse for takrennerengjøring	18	2.112-015.0		<input type="checkbox"/>
Underspylingslanser				
Strålerør for understellsvask	19	4.112-032.0	Mobil. For effektiv og tilfredstillende rengjøring av understell og hjulkasser (skjermer). Rustfritt stål. Uten høytrykksdyse.	<input type="checkbox"/>
Ekstrahåndtak				
Ekstra håndtak for EASY!Lock lanser	20	4.321-380.0		<input type="checkbox"/>
PowerControl lanse				
Pressure regulating jet pipe packaged Po	21	4.112-046.0		<input type="checkbox"/>
KRAFTDYSER				
Kraftdyse 25° vinkel				
Kraftdyse 25°, 043	22	2.113-008.0	Flatstråledyse for å vaske store flater og fastsittende smuss.	<input checked="" type="checkbox"/>
Høytrykksdyser 0° sprayvinkel				
Kraftdyse 0°, 045	23	2.113-033.0		<input type="checkbox"/>
Kraftdyse 15° vinkel				
Kraftdyse 15°, 045	24	2.113-046.0	Flatstråledyse for fastsittende smuss	<input type="checkbox"/>
Kraftdyse 40° vinkel				
Kraftdyse 40°, 045	25	2.113-053.0		<input type="checkbox"/>
STROMGENERATOR				
PGG 6/1	26	1.042-208.0	Med en strømeffekt på 5 kW imponerer den bensindrevne synkrone generatoren PGG 6/1 med inntil 10 timer uavhengig strømforsyning på mange bruksområder innenfor nærings- og kommunal virksomhet.	<input type="checkbox"/>
ROTOJETDYSER				
Rotojetdyse, liten				
Turbodyse, liten, 045	27	4.114-021.0		<input type="checkbox"/>
Rotojetdyse, stor				
Turbodyse, stor, 045	28	4.114-042.0		<input type="checkbox"/>

■ Inkludert i leveranse □ Tilgjengelig tilbehør

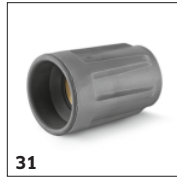
TILBEHØR FOR HD 7/14-4 M CAGE 1.524-942.0



29



30



31



32, 34



33, 35-38



39, 43, 45



40



41-42, 44

	Artikkelnr.	Beskrivelse	
MULTIFUNKSJONELLE DYSER			
3-trinnsdyser			
Trippeldyse, 042	29	4.117-034.0	<input type="checkbox"/>
Vinklede variodyser 0-90°			
Variodyse 0-90 grader, 050	30	4.113-007.0	Høytrykksdyse internt variabel fra 0° til 90° . Denne kan derfor brukes for alle oppgaver til renhold avfrurensninger og overflater.
DYSEKOBLINGER/ SPACER			
Dysekoblinger			
Beskyttelsesdel TR erstatning	31	4.112-011.0	<input type="checkbox"/>
PROFESJONELLE HØYTRYKSSLANGER			
Standard med skrukobling i begge ender			
Høytrykkslange, 10 m, 250 bar, 2 x EASY!Lock	32	6.110-034.0	Høytrykkslange med EASY!Lock skrukobling i begge ender. Kan brukes med trykk opp til 250 bar.
	33	6.110-035.0	<input type="checkbox"/>
Høytrykkslange, 10 m, 300 bar, 2 x EASY!Lock	34	6.110-056.0	<input type="checkbox"/>
Høytrykkslange, 10 m, 315 bar, 2 x EASY!Lock	35	6.110-031.0	Høytrykkslange (DN 8) som kan brukes med trykk opptil 315 bar. Med innovative EASY!Lock koblinger i begge ender. Anti-twist, 10 m.
Høytrykkslange, 15 m, 315 bar, 2 x EASY!Lock	36	6.110-030.0	Høytrykkslange (DN 8) som kan brukes med trykk opptil 315 bar. Med innovative EASY!Lock koblinger i begge ender. Anti-twist, 15 m.
Høytrykkslange, 20 m, 315 bar, 2 x EASY!Lock	37	6.110-032.0	Høytrykkslange (DN 8) som kan brukes med trykk opptil 315 bar. Med innovative EASY!Lock koblinger i begge ender. 20 m.
Høytrykkslange, 30 m, 315 bar, 2 x EASY!Lock	38	6.110-014.0	<input type="checkbox"/>
Høytrykkslange, 15 m, 220 bar, 2 x EASY!Lock	39	6.110-042.0	Med M 22x1.5 union i begge ender og knekkbeskyttelse ID 10/155°C/220 bar
Høytrykkslange, 20 m, 220 bar, 2 x EASY!Lock	40	6.110-043.0	<input type="checkbox"/>
Høytrykkslange, 25 m, 220 bar, 2 x EASY!Lock	41	6.110-044.0	<input type="checkbox"/>
Høytrykkslange, 40 m, 220 bar, 2 x EASY!Lock	42	6.110-045.0	40 meter lang høytrykkslange med EASY!Lock system for tidsbesparende skrutilkobling (i begge ender). DN 10, opp til 220 bar arbeidstrykk.

■ Inkludert i leveranse □ Tilgjengelig tilbehør

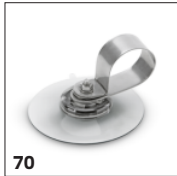
TILBEHØR FOR HD 7/14-4 M CAGE 1.524-942.0



	Artikelnr.	Beskrivelse		
PROFESJONELLE HØYTRYKSSLANGER				
Standard med skrukobling i begge ender				
Høytrykkslange, 15 m, 210 bar, 2 × EASY!Lock	43	6.110-059.0	15 meter lang høytrykkslange med EASY!Lock skrutilkobling i begge ender. Passer for opptil 250 bar arbeidstrykk og DN 12.	<input type="checkbox"/>
Høytrykkslange, 40 m, 210 bar, 2 × EASY!Lock	44	6.110-060.0	40 meter lang høytrykkslange med EASY!Lock skrutilkobling i begge ender. Passer for opptil 250 bar arbeidstrykk og DN 12.	<input type="checkbox"/>
Høytrykkslange, 10 m, 220 bar, 2 × EASY!Lock	45	6.110-041.0		<input type="checkbox"/>
Longlife 400 med koblinger på begge sider				
Høytrykkslange Longlife, 1,5 m, 400 bar, 2 × EASY!Lock	46	6.110-024.0		<input type="checkbox"/>
Høytrykkslange Longlife, 1,5 m, 400 bar, 1 × EASY!Lock / 1 × M22 × 1,5	47	6.110-069.0		<input type="checkbox"/>
Høytrykkslange Longlife, 10 m, 400 bar, 2 × EASY!Lock	48	6.110-038.0	Høytrykkslange (DN 8) med dobbel stålarmoring og EASY!Lock koblinger i begge ender. Slangen er også anti-twist. Kan brukes med trykk opptil 400 bar.	<input type="checkbox"/>
Høytrykkslange Longlife, 30 m, 400 bar, 2 × EASY!Lock	49	6.110-023.0		<input type="checkbox"/>
Høytrykkslange Longlife, 20 m, 400 bar, 2 × EASY!Lock	50	6.110-027.0	"Longlife" 400, med svivelkobling 2 × M22 × 1,5, DN 8/155°C/400 bar. Anti-twist. EASY!Lock skrukobling i begge ender.	<input type="checkbox"/>
Høytrykkslange Longlife, 15 m, 400 bar, 2 × EASY!Lock	51	6.110-029.0		<input type="checkbox"/>
For næringsmiddelindustri, med koblinger på begge sider				
Høytrykkslange Næringsmiddel, 10 m, 250 bar, 2 × EASY!Lock	52	6.110-051.0	Egnet for næringsmiddelindustri med M 22x1.5 unioner i begge ender, knekkbeskyttelse, ID 8, med svivelkobling, opp til 230 bar	<input type="checkbox"/>
Høytrykkslange Næringsmiddel, 20 m, 250 bar, 2 × EASY!Lock	53	6.110-052.0		<input type="checkbox"/>
Longlifeversjon for næringsmiddelindustri kobling på begge sider				
Høytrykkslange Longlife Næringsmiddel, 10 m, 400 bar, 2 × EASY!Lock	54	6.110-053.0		<input type="checkbox"/>
Høytrykkslange Longlife Næringsmiddel, 20 m, 400 bar, 2 × EASY!Lock	55	6.110-054.0		<input type="checkbox"/>
RØRRENGJØRING				
Rørrengjøringslange, ID 6				
Slange TR rørrengjøring DN 6, 10 m	56	6.110-046.0	10 m slange til rørrengjøring DN 6 for rengjøring av rør opptil 220 bar. Gjenget tilkobling for R 1/8 dyse.	<input type="checkbox"/>

■ Inkludert i leveranse □ Tilgjengelig tilbehør

TILBEHØR FOR HD 7/14-4 M CAGE 1.524-942.0



	Artikkelnr.	Beskrivelse	
RØRRENGJØRING			
Rørrengjøringslange, ID 6			
Rørrengjøringslange, 20 m	57	6.110-008.0	Meget fleksibel høytrykkslange for rørrengjøring (1/8" anslutning for dyse) <input type="checkbox"/>
Slange TR rørrengjøring DN 6, 30 m	58	6.110-047.0	30 m slange til rørrengjøring DN 6 for rengjøring av rør opptil 220 bar. Gjenget tilkobling for R 1/8 dyse. <input type="checkbox"/>
Slange TR rørrengjøring DN 6, 10 m	59	6.110-048.0	10 meter fleksibel høytrykkslange (DN 6) for rengjøring av rør. Gjengeforbindelse R 1/8 dyse. <input type="checkbox"/>
Rørrengjøringslange, 20 m	60	6.110-049.0	Meget fleksibel høytrykkslange for rørrengjøring (1/8" anslutning for dyse). DN 6, 20 meter. <input type="checkbox"/>
Rørrengjøringslange, 30 m	61	6.110-050.0	Meget fleksibel høytrykkslange for rørrengjøring (1/8" anslutning for dyse) <input type="checkbox"/>
Rørrengjøringsdyser			
Dirt blaster pipe cleaning D21/040	62	4.765-001.0	<input type="checkbox"/>
Dirt blaster pipe cleaning D30/040	63	4.765-004.0	<input type="checkbox"/>
Rørrengjøringsdyse	64	5.763-015.0	Med innv. gjenger, forskjellige sprutretninger for miljøvennlig renhold av blokkerte dreneringsrør og sluk. Dyseoverflaten er posisjonert slik at dysen trekker seg selv inn i røret. 3x30° bakover, diameter 16 mm <input type="checkbox"/>
	65	5.763-016.0	Med innv. gjenger, forskjellige sprutretninger for miljøvennlig renhold av blokkerte dreneringsrør og sluk. Dyseoverflaten er posisjonert slik at dysen trekker seg selv inn i røret. 1x forover, 3x30° <input type="checkbox"/>
Rørrengjøringsdyse 050, 3x30°, 30 mm	66	5.763-017.0	Rørrengjøringsdyse med innvendige gjenger for miljøvennlig renhold av blokkerte dreneringsrør og sluk. Med ulike stråleretninger (R 1/8" kobling, 3x30° bakover, diameter 30mm). <input type="checkbox"/>
Rørrengjøringsdyse	67	6.415-428.0	Med gjenger og forskjellige dusjeretninger for områdevennlig renhold av tette avløp og rør. Dyseoverflaten er plassert slik at dysen trekker seg selv inn i røret ved hjelp av 4 roterende strålepunkter. <input type="checkbox"/>
OVERFLATEVASKERE			
Overflatevaskere FRV 30			
Add-on kit Gummileppe	68	2.642-910.0	<input type="checkbox"/>
Forlengerslange 5 m	69	4.440-939.0	<input type="checkbox"/>
Slangefeste	70	2.642-528.0	<input type="checkbox"/>

Tilgjengelig tilbehør

TILBEHØR FOR HD 7/14-4 M CAGE 1.524-942.0



		Artikkelnr.	Beskrivelse	
OVERFLATEVASKERE				
Overflatevaskere FRV 30				
Smussfanger	71	2.642-532.0		<input type="checkbox"/>
FRV 30	72	2.111-010.0		<input type="checkbox"/>
Overflatevaskere FR 30				
FR 30	73	2.111-011.0		<input type="checkbox"/>
Overflatevaskere FR 30 ME				
Overflaterengjører FR 30	74	2.111-013.0	Overflatevasker i rustfritt stål med doble keramiske kulelagre, trinsehjul som ikke sverter, og tilkobling til sugeslange. Ideell for innendørs rengjøring til f.eks. næringsmiddelindustri.	<input type="checkbox"/>
Maskinspesifikke dysesett for Overflatevaskere FR				
Dysesett for FR, 650 l/h - 850 l/h	75	2.639-187.0	for enhet 2.638-831 og 2.640-355	<input type="checkbox"/>
Maskinspesifikke dysesett for Overflatevaskere FRV				
Dysesett for FRV, 045	76	2.642-432.0		<input type="checkbox"/>
Overflatevaskere FRV 30 ME				
Sugeslange FRV 30 me	77	4.441-040.0		<input type="checkbox"/>
FRV 30 ME	78	2.111-012.0		<input type="checkbox"/>
SKUMLEGGING				
Skumleggere				
Skumkanon Basic 2, 700 l/h - 800 l/h	79	4.112-054.0		<input type="checkbox"/>
Skumkanon Advanced	80	2.112-018.0	Liten og hendig skumlanse med justerbar spraystråle med 1 liters tank. Ideell for rengjøring av bil på grunn av sitt kompakte design.	<input type="checkbox"/>
Skumkanon Advanced 2, 700 l/h - 800 l/h	81	4.112-064.0		<input type="checkbox"/>
Skumlanse DUO Advanced 2, 700 l/h - 800 l/h	82	4.112-068.0		<input type="checkbox"/>
Inno skumleggingssett				
Inno skumsett med RM-injektor	83	2.112-000.0	Komplett og klart til bruk høytrykks skumsystem for bruk med mobile og stasjonære HD/HDS maskiner for rengjøring og desinfisering. Dobbelstrålerør med skumdyse og omskifting til høytrykksstråle for skylling etc. Høytrykks kjemi-injektor med presisjon 0-5% doseringsventil.	<input type="checkbox"/>
Easy skumleggingssett				
Easy Foam skumsett med RM-injektor	84	2.112-010.0	Komplett, ferdig til bruk høytrykks skumsystem for bruk med HD/HDS maskiner og desinfeksjon. Skumdyse for anslutning til strålerør. Høytrykk kjemikalieinjektor med nøyaktig (0-5%) doseringsventil.	<input type="checkbox"/>

Tilgjengelig tilbehør

TILBEHØR FOR HD 7/14-4 M CAGE 1.524-942.0



	Artikkelnr.	Beskrivelse	
SKUMLEGGING			
Dysesett for Inno og Easy skumleggingssett			
Dysesett 055 for Inno/"Easy" skumsett	85	2.111-009.0	500-600 l/h <input type="checkbox"/>
Monteringssett for skumlegging			
Skumdysesett	86	2.112-013.0	For dosert mengde skumvaskemiddel i sanitær- og næringsmiddelområder, eller hvor lang virketid er nødvendig, montering på strålerør i stedet for høytrykksdyse <input type="checkbox"/>
BLANDERE OG INJEKTORER			
Kjemiinjektorer			
RM-injektor for høy- og lavtrykk	87	4.637-032.0	Tilsetter kjemikalie på høy- og lavtrykkstrinnet uavhengig av maskin. Dosering opp til 15% <input type="checkbox"/>
RM-injektor høytrykk	88	4.637-033.0	Tilsetter opp til 5% kjemikalie på høytrykkstrinnet. <input type="checkbox"/>
Maskinspesifisert dyse			
Nozzle insert trapezoidal thread HD-GER.	89	4.769-005.0	<input type="checkbox"/>
Dyseinnsatser			
Dyseinnsats for høytrykk < 1100 l/h	90	4.769-003.0	For høytrykk. <input type="checkbox"/>
Dyseinnsats for lavtrykk > 1100 l/h	91	4.769-006.0	For lavtrykk. <input type="checkbox"/>
QUICK CONNECT HURTIGKOBLING			
Hurtigkobling	92	2.115-000.0	For raskt bytte mellom ulike lanser og tilbehør. Med M22 x 1,5 innvendig gjenge. <input type="checkbox"/>
"Han" kobling	93	2.115-001.0	"Han" kobling til hurtigkobling 2.115-000. Med M22 x 1,5 utvendig gjenge. <input type="checkbox"/>
TØNNE- OG TANKRENGJØRING			
Add-on kit mud sucker	94	2.641-798.0	<input type="checkbox"/>
ANNET TILBEHØR TIL HØYTRYKKSIVASKING			
Startstrøm-redusering	95	2.637-495.0	Reduserer startstrøm ved en-fase og beskytter sikringen. <input type="checkbox"/>
Add-on kit coin acceptor	96	2.644-029.0	<input type="checkbox"/>
KOBLINGER			
Roterende kobling			
Svivelkobling	97	4.111-021.0	<input type="checkbox"/>
Kontakter			
Dysekobling	98	4.111-022.0	For anslutning av høytrykksdyser og utstyr direkte til pistolventilen (med dyseunion) 1 x M22 x 1,5/ 1 x M18 x 1,5 <input type="checkbox"/>

Tilgjengelig tilbehør

TILBEHØR FOR HD 7/14-4 M CAGE 1.524-942.0



	Artikkelnr.	Beskrivelse		
KOBLINGER				
Kontakter				
Y-Fordeler	99	4.111-024.0	<input type="checkbox"/>	
Skrutilkobling	100	4.111-038.0	<input type="checkbox"/>	
Adapter EASY!Lock				
EASY!Lock Adapter 1 M22 × 1,5	101	4.111-029.0	Adapter for tilkobling av høytrykkslanger med EASY!Lock og høytrykkslanger med M 22 × 1,5 tilkobling.	<input type="checkbox"/>
EASY!Lock Adapter 2 M22 × 1,5	102	4.111-030.0	Adapter for tilkobling av høytrykksvaskere/ HD høytrykkspistol med M 22 × 1,5 og høytrykkslange med EASY!Lock.	<input type="checkbox"/>
EASY!Lock Adapter 3 M22 × 1,5	103	4.111-031.0	Adapter for tilkobling av HD høytrykkspistol med M 22 × 1,5 tilkobling og spraylansse eller servokontroll med EASY!Lock.	<input type="checkbox"/>
EASY!Lock Adapter 4 M22 AVS	104	4.111-032.0	Adapter for tilkobling av høytrykkslanger med AVS dreibar tilkobling og EASY!Force høytrykkspistol.	<input type="checkbox"/>
EASY!Lock Adapter 5 M22 × 1,5	105	4.111-033.0	Adapter for tilkobling av EASY!Force høytrykkspistol og spraylansse med M 22 × 1,5 tilkobling.	<input type="checkbox"/>
EASY!Lock Adapter 6 M22 × 1,5	106	4.111-034.0	Adapter for tilkobling av høytrykkslanger med M 22 × 1,5 og EASY!Force høytrykkspistol/høytrykksvaskere med EASY!Force.	<input type="checkbox"/>
EASY!Lock Adapter 7 M18 × 1,5	107	4.111-035.0	Adapter for tilkobling av spraylansse med M 18 × 1,5 og dyser med EASY!Lock.	<input type="checkbox"/>
EASY!Lock Adapter 8 M18 × 1,5	108	4.111-036.0	Adapter for tilkobling av spraylansse med EASY!Lock og dyser med M18 × 1,5 tilkobling.	<input type="checkbox"/>
Skjøtenippel	109	4.111-037.0	For skjøting og forlengelse av høytrykkslanger. 2 × EASY!Lock TR kobling, messing med gummihylse.	<input type="checkbox"/>
ADAPTER for replacement TR22IG-M22AG Er	110	4.111-046.0		<input type="checkbox"/>
SLANGETROMLER				
Slangetromler med automatisk inntrekk				
Automatisk slangetrommel i plast med høytrykkslange, 15 m	111	2.639-257.0		<input type="checkbox"/>
Automatisk slangetrommel, pulverlakkert stål / plast, 20 m	112	6.392-074.0	Automatisk slangetrommel for 20 m høytrykkslange. Konsollen er laget av pulverlakkert stål, trommelen er laget av plast. Leveres uten slange og veggfeste.	<input type="checkbox"/>

Tilgjengelig tilbehør

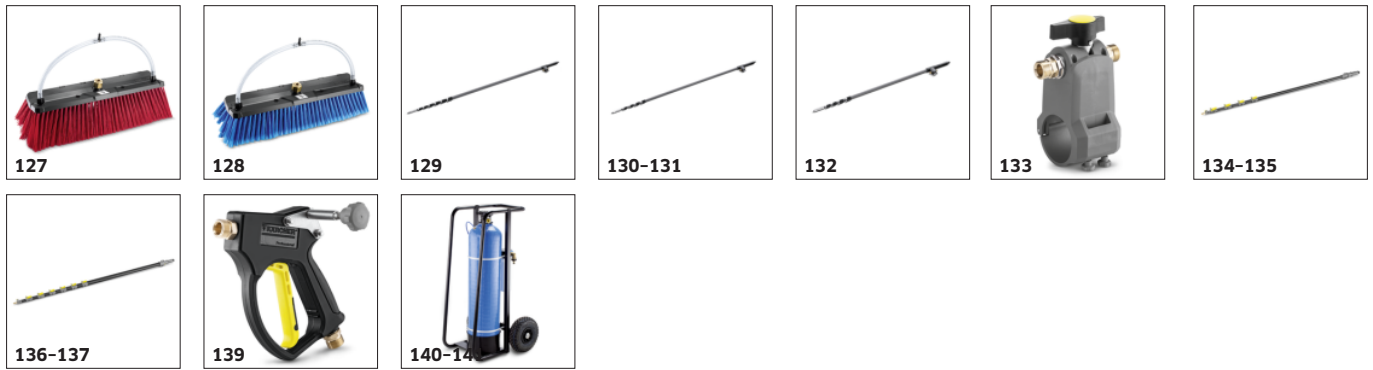
TILBEHØR FOR HD 7/14-4 M CAGE 1.524-942.0



	Artikkelnr.	Beskrivelse	
SLANGETROMLER			
Slangetromler med automatisk inntrekk			
Automatisk slangetrommel i rustfritt stål / syntetisk materiale, 20 m	113	6.392-083.0	<input type="checkbox"/>
Automatisk slangetrommel, lakkert, 20 m	114	6.392-106.0	Selvinnspolende slangetrommel (uten høytrykkslange) Kärcher HD slangestikksystem
Automatisk slangetrommel, lakkert basaltgrå, 20 m	115	6.392-105.0	<input type="checkbox"/>
Automatisk slangetrommel, rustfritt stål med veggfeste, 20 m	116	6.392-076.0	<input type="checkbox"/>
Automatisk slangetrommel, rustfritt stål, 40 m	117	6.392-442.0	<input type="checkbox"/>
Pulverlakkert veggfeste	118	2.639-931.0	Selvinnspolende slangetrommel (uten høytrykkslange) Kärcher HD slangestikksystem
Veggfeste i rustfritt stål	119	2.641-867.0	<input type="checkbox"/>
RENGJØRING AV FASADE OG SOLCELLEPANEL			
Børster			
iSolar 400 Advanced	120	6.368-092.0	iSolar 400-børste for vannstrømningshastighet på 700-1000 l/t. Den vandrevne diskbørsten med en bredde på 400 mm rengjør små og mellomstore solcellesystemer. I tillegg er den perfekt til bruk på høytmonterte systemer.
Drift for valsebørste 500	121	4.762-584.0	Hydraulisk drift for roterende valsebørster. For rengjøring av fasader eller solenergiinstallasjoner med våre profesjonelle høytrykksvaskere. Monteres på lanse eller teleskoplanse.
Sprutbeskyttelse for valsebørste 500	122	4.762-621.0	Sprutbeskyttelse med borrelåsfeste for roterende valsebørste. Fri sikt over børsten gjennom gjennomsiktig film, som samtidig beskytter mot sprut.
Valsebørste 500 myk	123	4.762-623.0	Mykt børstetilbehør for bruk med hydraulisk drift (4.762-584.0). Perfekt for rengjøring av glass og solenergiinstallasjoner. Enkelt system for hurtigbytte og sikker montering på drift.
Valsebørste 500 medium	124	4.762-624.0	Middels hardt børstetilbehør for bruk med hydraulisk drift (4.762-584.0). Passer til ømfintlige fasader, folier og tekstiler. Enkelt og trygt system for hurtigbytte.
Valsebørste 500 hard	125	4.762-625.0	Hardt børstetilbehør for bruk med hydraulisk drift (4.762-584.0). For røffe fasader samt terrasser i stein og tre. Trygt og enkelt system for hurtigbytte.
Børste hard	126	6.960-133.0	Børste med hard bust for rengjøring av industrifasader og gulvmaterialer, samt fjerning av grov smuss. Enkel montering på teleskoplanser eller høytrykkslanser fra Kärcher.

Tilgjengelig tilbehør

TILBEHØR FOR HD 7/14-4 M CAGE 1.524-942.0



	Artikkelnr.	Beskrivelse		
RENGJØRING AV FASADE OG SOLCELLEPANEL				
Børster				
Børste mellomhard	127	6.960-134.0	Rengjør fasader, rullesjalousier og tekstiler på en optimal måte: Børsten med mellomhard bust festes raskt og enkelt til teleskopslanser eller høytrykkslanser fra Kärcher.	<input type="checkbox"/>
Børste myk	128	6.960-135.0	Børsten med myk bust monteres enkelt på på teleskopslanser eller høytrykkslanser fra Kärcher, og brukes til grundig rengjøring av ømfintlige overflater som glass eller solsystemer.	<input type="checkbox"/>
Teleskopstang				
Teleskopstang komplett 14m	129	4.110-002.0		<input type="checkbox"/>
Teleskopstang komplett CFK	130	4.110-007.0		<input type="checkbox"/>
Teleskopstang komplett 10m	131	4.110-003.0		<input type="checkbox"/>
Teleskopstang komplett 7,2m	132	4.110-004.0		<input type="checkbox"/>
TL adapter for lavt trykk	133	4.580-097.0	TL adapter for lavt trykk med kuleventil for montering på teleskopslanser uten bruk av verktøy. Perfekt til bruksområder med behov for roterende børster for høyt trykk.	<input type="checkbox"/>
Teleskopslanse TL 7 F	134	4.762-609.0	Teleskopslanse TL 7 F med en rekkevidde på opptil 7 m rekkevidde laget av robust og lett glassfiber. Med praktiske hurtigutløsningsfester for enkel inn- og uttrekking.	<input type="checkbox"/>
Teleskopslanse TL 7 H	135	4.762-610.0	Multifunksjonell hybridteleskopslanse TL 7 H laget i en stiv og lett blanding av karbon og glassfiber. Hurtigutløsningsfester gjør den teleskopisk. Rekkevidde på opptil 7 m.	<input type="checkbox"/>
Teleskopslanse TL 10 H	136	4.762-611.0	Rekkevidde på opptil 10 m: hybridteleskopslanse TL 10 H. Består av en blanding av karbon og glassfiber, og er egnet for multifunksjonell bruk. Enkel inn- og uttrekking takket være hurtigutløsningsfester.	<input type="checkbox"/>
Teleskopslanse TL 10 C	137	4.762-612.0	Teleskopslanse TL 10 C i karbonfiber. Med en rekkevidde på opptil 10 m og praktiske hurtigutløsningsfester. Til multifunksjonell bruk for rengjøring av fasader, vinduer eller solcellepaneler.	<input type="checkbox"/>
Teleskopslanse TL 14 C	138	4.762-613.0	Maksimal stivhet med minimal vekt: teleskopslanse TL 14 C laget av karbonfiber. Enorm rekkevidde på 14 m, multifunksjonell bruk og enkel i bruk takket være hurtigutløsningsfester.	<input type="checkbox"/>
TL adapter for høyt trykk	139	4.775-154.0	TL adapter for høyt trykk - fleksibel høytrykkspistol for høytrykksrengjøring med teleskopslanser. Ergonomisk, enkel å montere, kan brukes av både høyre- og venstrehendte personer.	<input type="checkbox"/>
Vannmykning				
WS 50 Mobil vannmyknerenhet	140	6.368-463.0		<input type="checkbox"/>

Tilgjengelig tilbehør

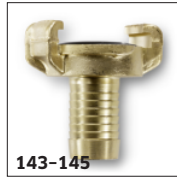
TILBEHØR FOR HD 7/14-4 M CAGE 1.524-942.0



140-141



142



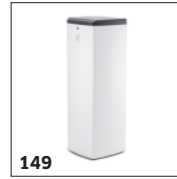
143-145



146



147-148



149



150



151-153



154

	Artikkelnr.	Beskrivelse	
RENGJØRING AV FASADE OG SOLCELLEPANEL			
Vannmykning			
WS 100 Mobil vannmyknerenhet	141	6.368-464.0	<input type="checkbox"/>
WS Regenerator	142	6.368-465.0	<input type="checkbox"/>
Slanger			
isolar Slange 7	143	6.392-978.0	Høykvalitets- og fleksibel høytrykkslange med gummibelegg er egnet for bruk i kombinasjon med iSolar TL 7. Ideel for å utvide og trekke tilbake teleskopstangen. <input type="checkbox"/>
isolar Slange 10	144	6.392-977.0	<input type="checkbox"/>
isolar Slange 14	145	6.392-976.0	<input type="checkbox"/>
Festesett og adaptere			
isolar Fallsikring	146	6.988-152.0	<input type="checkbox"/>
SANDVASKINGSUTSTYR			
Sandvaskingsutstyr (uten dyse)			
Sandvaskesett med mengderegulering	147	4.115-000.0	Gjør høytrykkstrålen til et effektivt verktøy. For fjerning av maling, rust, skjell m.m. Med mengderegulering. Dyser ikke inkludert. <input type="checkbox"/>
Sandvaskesett uten mengderegulering	148	4.115-006.0	Gjør høytrykkstrålen til et effektivt verktøy. For fjerning av maling, rust, skjell. Uten mengderegulering. Dyser ikke inkludert. <input type="checkbox"/>
Dysepakker for sandblåsing			
Nozzle pack TR wet jet set 0045	149	2.112-022.0	<input type="checkbox"/>
Borkarbiddyser			
Borkarbiddyse, for maskiner f.o.m. 1000 l/h	150	6.415-084.0	(I tillegg todysers forpakning. Slitasjesikker dyse som tåler kontinuerlig bruk.) <input type="checkbox"/>
VANNTILKOBLING			
Geka kobling			
Gekakobling	151	6.388-461.0	med slangestrekker <input type="checkbox"/>
	152	6.388-455.0	Med slangestrekker. <input type="checkbox"/>
Gekakobling med indre gjenger R2	153	6.388-465.0	<input type="checkbox"/>
Gekakobling	154	6.388-473.0	med hungjenger <input type="checkbox"/>

Tilgjengelig tilbehør

TILBEHØR FOR HD 7/14-4 M CAGE 1.524-942.0



	Artikkelnr.	Beskrivelse	
VANNTILKOBLING			
Sugefilter			
Vannfilter	155	6.414-956.0	<input type="checkbox"/>
Inntaksfilter med tilbakeslagsventil	156	4.730-012.0	Med/uten tilbakeslagsventil, messing <input type="checkbox"/>
Finmasket vannfilter			
Add-on kit water filter universal	157	2.637-020.0	<input type="checkbox"/>
Finmasket vannfilter, 100 µm, R 3/4"	158	2.637-691.0	Mountert til maskininntaket, 140 my <input type="checkbox"/>
Finmasket vannfilter med adapter	159	4.730-102.0	Montert til maskininntaket, 80 m <input type="checkbox"/>
Tilbakeslagsventil			
Tilbakeslagsventil	160	2.641-374.0	<input type="checkbox"/>
VASKEBØRSTER			
Vaskebørste med hurtigkobling			
Vaskebørste for påskyvning	161	4.113-001.0	I hovedsak for rengjøring av alle flater. Med klemme for montering direkte på strålerør Anslutning M 18 × 1,5. <input type="checkbox"/>
Roterende vaskebørster			
Roterende vaskebørste for maskiner med < 800 l/h, nylonbust	162	4.113-004.0	For høytrykksvaskere med vanntilstrømning (vannmengde) på mindre enn 800 l/h. Den roterende vaskebørsten drives av vannstrøm og fjerner forsiktig fint støv og trafikkfilm fra alle overflater. Temperaturbestandig opp til 60 °C. (M 18 × 1,5, utskiftbar børsteinnsats). <input type="checkbox"/>
Roterende vaskebørste for maskiner med > 800 l/h, nylonbust	163	4.113-002.0	For høytrykksvaskere med vanntilstrømning (vannmengde) på mer enn 800 l/h. Den roterende vaskebørsten drives av vannstrøm og fjerner forsiktig fint støv og trafikkfilm fra alle overflater. Temperaturbestandig opp til 60 °C. (M 18 × 1,5, utskiftbar børsteinnsats). <input type="checkbox"/>
Roterende vaskebørste for maskiner med < 800 l/h, naturbust	164	4.113-003.0	For høytrykksvaskere med vanntilstrømning (vannmengde) på mindre enn 800 l/h. Den roterende vaskebørsten drives av vannstrøm og fjerner forsiktig fint støv og trafikkfilm fra alle overflater. Temperaturbestandig opp til 60 °C. (M 18 × 1,5, utskiftbar børsteinnsats). <input type="checkbox"/>
Roterende vaskebørste for maskiner med > 800 l/h, naturbust	165	4.113-005.0	For høytrykksvaskere med vanntilstrømning (vannmengde) på mer enn 800 l/h. Den roterende vaskebørsten drives av vannstrøm og fjerner forsiktig fint støv og trafikkfilm fra alle overflater. Temperaturbestandig opp til 60 °C. (M 18 × 1,5, utskiftbar børsteinnsats). <input type="checkbox"/>
SLANGETROMLER			
Automatisk slangetrommel, pulverlakkert stål / plast, 20 m	166	9.549-009.0	Slangetrommelsett for EASY!Force med automatisk slangetrommel, veggfeste, høytrykkslange og adapter for tilkobling til høytrykkslange. <input type="checkbox"/>
HØYTRYKKSANSER			
Flexibel strålerør, 1050 mm	167	9.549-017.0	Flexi- og skumsett for EASY!Force med fleksibelt strålerør, hurtigkoblinger for raskt bytte mellom ulike lanser og tilbehør og skumlansse med justerbar spraystråle. <input type="checkbox"/>

Tilgjengelig tilbehør