

## HD 6/15 M ST

HD 6/15 M St er en kompakt, pålitelig og energieffektiv stasjonær kaldtvannsvasker med vannmengde på 600 l/t, vekselstrømsmotor, automatisk trykkavlastning og veggfeste.



### Artikkelnr.

1.150-950.0

- 3-sylindret aksialpumpe med stempler i herdet rustfritt stål
- Pumpeenhet i robust plastchassis med 3-punkts oppheng for montering på vegg
- Automatisk trykkavlastning og inntil 20 % høyere energieffektivitet

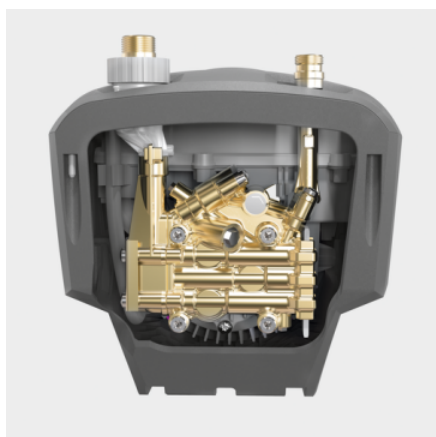
### Tekniske data

		4054278233970
Strømforsyning	Fase/~/ V / Hz	1 / 230 / 50
Vangjennomstrømning	l/t	560
Tilførselstemperatur	°C	60
Arbeidstrykk	bar / MPa	150 / 15
Maks. trykk	bar / MPa	225 / 22,5
Effekt	kW	3,1
Strømledning	m	5
Vekt (med tilbehør)	kg	20,5
Vekt inkl. emballasje	kg	22,9
Mål (L × B × H)	mm	290 × 300 × 565

### Utstyr

#### Automatisk stopp

- Inkludert i leveranse



## Utstyr av høy kvalitet

- Automatisk trykkavlastning beskytter komponentene og gir dem lengre levetid.
- 2-polet, luftavkjølt elektromotor med høy effekt.
- Førsteklasses pumpetopp av messing.



## Fleksibel bruk

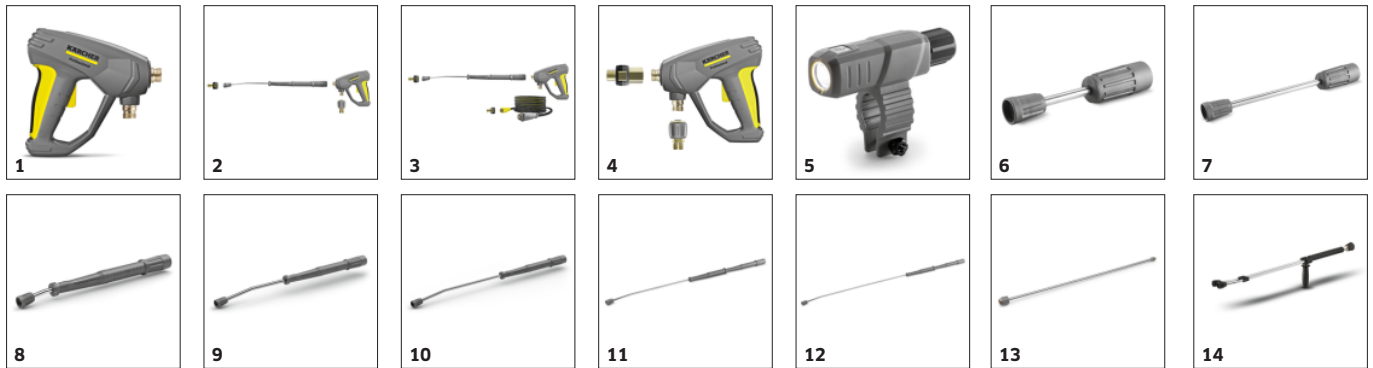
- Konstruert for både stående og liggende bruk.



## Klargjort for stasjonær bruk

- Enkelt og robust 3-punkts oppheng for montering på vegg på enhetens bakside.
- Svært plassbesparende og kompakt konstruksjon.
- Integreerte oppbevaringsmuligheter gir kortere klargjøringstider.

## TILBEHØR FOR HD 6/15 M ST 1.150-950.0



		Artikkelnr.	Beskrivelse	
<b>PROFESJONELLE HØYTRYKKSPISTOLER</b>				
<b>Høytrykkspistoler</b>				
EASY!Force høytrykkspistol	1	4.118-005.0	EASY!Force høytrykkspistolen lar brukeren arbeide i timesvis helt uten motstand, og er med på å forhindre slitasjeskader.	<input type="checkbox"/>
Conversion kit 1 from high pressure hose	2	4.111-050.0		<input type="checkbox"/>
Conversion kit 2 from device	3	4.111-051.0		<input type="checkbox"/>
Conversion kit 3 only EASY!Force	4	4.111-052.0		<input type="checkbox"/>
<b>HØYTRYKKSLANSER</b>				
<b>Dreibare lanser</b>				
LED lys for strålerør	5	2.680-002.0		<input type="checkbox"/>
Strålerør, 250 mm, roterende	6	4.112-027.0		<input type="checkbox"/>
Strålerør, 400 mm, roterende	7	4.112-024.0		<input type="checkbox"/>
Strålerør, 600 mm, roterende	8	4.112-007.0	Dreibart strålerør i rustfritt stål på 600 mm (manuell kobling). Med ergonomisk håndtak for enkel bruk, og kan rotere 360° under trykk.	<input type="checkbox"/>
Strålerør, 840 mm, roterende	9	4.112-006.0	Dreibart strålerør i rustfritt stål på 850 mm (manuell kobling). Med ergonomisk håndtak for enkel bruk, og kan rotere 360° under trykk.	<input type="checkbox"/>
Strålerør, 1050 mm, roterende	10	4.112-000.0	Dreibart strålerør i rustfritt stål på 1050 mm (manuell kobling). Med ergonomisk håndtak for enkel bruk, og kan rotere 360° under trykk.	<input type="checkbox"/>
Strålerør, 1550 mm, roterende	11	4.112-018.0		<input type="checkbox"/>
Strålerør, 2050 mm, roterende	12	4.112-021.0		<input type="checkbox"/>
Strålerør forlenger, 1000 mm	13	4.112-048.0		<input type="checkbox"/>
<b>Dobbellanser</b>				
Dobbel strålerør, 960 mm	14	2.112-016.0		<input type="checkbox"/>

■ Inkludert i leveranse    □ Tilgjengelig tilbehør

## TILBEHØR FOR HD 6/15 M ST 1.150-950.0



		Artikkelnr.	Beskrivelse	
<b>HØYTRYKKSLSANSER</b>				
<b>Vinkellanser</b>				
WC-Strålerør	15	4.112-029.0	Sprededyse. Spesielt formet for rengjøring av WC. Rustfritt stål.	<input type="checkbox"/>
<b>Fleksible lanser</b>				
Fleksibel strålerør, 1050 mm	16	4.112-035.0		<input type="checkbox"/>
høytrykksledd	17	4.112-057.0		<input type="checkbox"/>
<b>Rørrengjøring</b>				
Lanse for takrennerrengjøring	18	2.112-015.0		<input type="checkbox"/>
<b>Underspylingslanser</b>				
Strålerør for understellsvask	19	4.112-032.0	Mobil. For effektiv og tilfredstillende rengjøring av understell og hjulkasser (skjermer). Rustfritt stål. Uten høytrykksdyse.	<input type="checkbox"/>
<b>Ekstrahåndtak</b>				
Ekstra håndtak for EASY!Lock lanser	20	4.321-380.0		<input type="checkbox"/>
<b>ROTOJETDYSER</b>				
<b>Rotojetdyse, liten</b>				
Turbodyse, liten, 035	21	4.114-019.0	Ny rotojet (dysestørrelse 035) med roterende dyser som utgjør en stor forskjell. Opptil 50 % større områder enn sine forgjengere.	<input type="checkbox"/>
<b>Rotojetdyse, stor</b>				
Turbodyse, stor, 035	22	4.114-040.0	Keramisk dyse og bærereng	<input type="checkbox"/>
<b>MULTIFUNKSJONELLE DYSER</b>				
<b>3-trinnsdyser</b>				
Trippeldyse, 033	23	4.117-028.0		<input type="checkbox"/>
<b>Vinklede variodyser 0-90°</b>				
Variodyse 0-90 grader, 050	24	4.113-007.0	Høytrykksdyse internt variabel fra 0° til 90°. Denne kan derfor brukes for alle oppgaver til renhold av frurensninger og overflater.	<input type="checkbox"/>
<b>KRAFTDYSER</b>				
<b>Høytrykksdyser 0° sprayvinkel</b>				
Kraftdyse 0°, 040	25	2.113-001.0		<input type="checkbox"/>
<b>Kraftdyse 15° vinkel</b>				
Kraftdyse 15°, 033	26	2.113-002.0		<input type="checkbox"/>
<b>Kraftdyse 25° vinkel</b>				
Kraftdyse, 033	27	2.113-063.0		<input type="checkbox"/>
<b>Kraftdyse 40° vinkel</b>				
Kraftdyse 40°, 040	28	2.113-003.0		<input type="checkbox"/>

■ Inkludert i leveranse □ Tilgjengelig tilbehør

## TILBEHØR FOR HD 6/15 M ST 1.150-950.0



29



30, 32



31, 33-36



37, 41, 43



38



39-40, 42

	Artikkelnr.	Beskrivelse		
<b>DYSEKOBLINGER/ SPACER</b>				
<b>Dysekoblinger</b>				
Beskyttelsesdel TR erstatning	29	4.112-011.0	<input type="checkbox"/>	
<b>PROFESJONELLE HØYTRYKSSLANGER</b>				
<b>Standard med skrukobling i begge ender</b>				
Høytrykkslange, 10 m, 250 bar, 2 x EASY!Lock	30	6.110-034.0	Høytrykkslange med EASY!Lock skrukobling i begge ender. Kan brukes med trykk opp til 250 bar.	<input type="checkbox"/>
	31	6.110-035.0		<input type="checkbox"/>
Høytrykkslange, 10 m, 300 bar, 2 x EASY!Lock	32	6.110-056.0		<input type="checkbox"/>
Høytrykkslange, 10 m, 315 bar, 2 x EASY!Lock	33	6.110-031.0	Høytrykkslange (DN 8) som kan brukes med trykk opptil 315 bar. Med innovative EASY!Lock koblinger i begge ender. Anti-twist, 10 m.	<input type="checkbox"/>
Høytrykkslange, 15 m, 315 bar, 2 x EASY!Lock	34	6.110-030.0	Høytrykkslange (DN 8) som kan brukes med trykk opptil 315 bar. Med innovative EASY!Lock koblinger i begge ender. Anti-twist, 15 m.	<input type="checkbox"/>
Høytrykkslange, 20 m, 315 bar, 2 x EASY!Lock	35	6.110-032.0	Høytrykkslange (DN 8) som kan brukes med trykk opptil 315 bar. Med innovative EASY!Lock koblinger i begge ender. 20 m.	<input type="checkbox"/>
Høytrykkslange, 30 m, 315 bar, 2 x EASY!Lock	36	6.110-014.0		<input type="checkbox"/>
Høytrykkslange, 15 m, 220 bar, 2 x EASY!Lock	37	6.110-042.0	Med M 22x1.5 union i begge ender og knekkbeskyttelse ID 10/155°C/220 bar	<input type="checkbox"/>
Høytrykkslange, 20 m, 220 bar, 2 x EASY!Lock	38	6.110-043.0		<input type="checkbox"/>
Høytrykkslange, 25 m, 220 bar, 2 x EASY!Lock	39	6.110-044.0		<input type="checkbox"/>
Høytrykkslange, 40 m, 220 bar, 2 x EASY!Lock	40	6.110-045.0	40 meter lang høytrykkslange med EASY!Lock system for tidsbesparende skrutilkobling (i begge ender). DN 10, opp til 220 bar arbeidstrykk.	<input type="checkbox"/>
Høytrykkslange, 15 m, 210 bar, 2 x EASY!Lock	41	6.110-059.0	15 meter lang høytrykkslange med EASY!Lock skrutilkobling i begge ender. Passer for opptil 250 bar arbeidstrykk og DN 12.	<input type="checkbox"/>
Høytrykkslange, 40 m, 210 bar, 2 x EASY!Lock	42	6.110-060.0	40 meter lang høytrykkslange med EASY!Lock skrutilkobling i begge ender. Passer for opptil 250 bar arbeidstrykk og DN 12.	<input type="checkbox"/>

■ Inkludert i leveranse     Tilgjengelig tilbehør

## TILBEHØR FOR HD 6/15 M ST 1.150-950.0



37, 41, 43



44



45



46



47-49



50



51



52



53

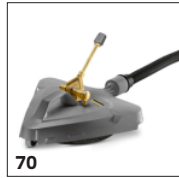
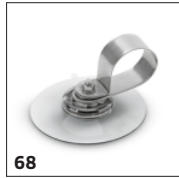


54-56

	Artikkelnr.	Beskrivelse		
<b>PROFESJONELLE HØYTRYKSSLANGER</b>				
<b>Standard med skrukobling i begge ender</b>				
Høytrykkslange, 10 m, 220 bar, 2 × EASY!Lock	43	6.110-041.0	<input type="checkbox"/>	
<b>Longlife 400 med koblinger på begge sider</b>				
Høytrykkslange Longlife, 1,5 m, 400 bar, 2 × EASY!Lock	44	6.110-024.0	<input type="checkbox"/>	
Høytrykkslange Longlife, 1,5 m, 400 bar, 1 × EASY!Lock / 1 × M22 × 1,5	45	6.110-069.0	<input type="checkbox"/>	
Høytrykkslange Longlife, 10 m, 400 bar, 2 × EASY!Lock	46	6.110-038.0	Høytrykkslange (DN 8) med dobbel stålarmoring og EASY!Lock koblinger i begge ender. Slangen er også anti-twist. Kan brukes med trykk opptil 400 bar.	<input type="checkbox"/>
Høytrykkslange Longlife, 30 m, 400 bar, 2 × EASY!Lock	47	6.110-023.0	<input type="checkbox"/>	
Høytrykkslange Longlife, 20 m, 400 bar, 2 × EASY!Lock	48	6.110-027.0	"Longlife" 400, med svivelkobling 2 × M22 × 1,5, DN 8/155°C/400 bar. Anti-twist. EASY!Lock skrukobling i begge ender.	<input type="checkbox"/>
Høytrykkslange Longlife, 15 m, 400 bar, 2 × EASY!Lock	49	6.110-029.0	<input type="checkbox"/>	
<b>For næringsmiddelindustri, med koblinger på begge sider</b>				
Høytrykkslange Næringsmiddel, 10 m, 250 bar, 2 × EASY!Lock	50	6.110-051.0	Egnet for næringsmiddelindustri med M 22x1.5 unioner i begge ender, knekkbeskyttelse, ID 8, med svivelkobling, opp til 230 bar	<input type="checkbox"/>
Høytrykkslange Næringsmiddel, 20 m, 250 bar, 2 × EASY!Lock	51	6.110-052.0	<input type="checkbox"/>	
<b>Longlifeversjon for næringsmiddelindustri kobling på begge sider</b>				
Høytrykkslange Longlife Næringsmiddel, 10 m, 400 bar, 2 × EASY!Lock	52	6.110-053.0	<input type="checkbox"/>	
Høytrykkslange Longlife Næringsmiddel, 20 m, 400 bar, 2 × EASY!Lock	53	6.110-054.0	<input type="checkbox"/>	
<b>RØRRENGJØRING</b>				
<b>Rørrengjøringslange, ID 6</b>				
Slange TR rørrengjøring DN 6, 10 m	54	6.110-046.0	10 m slange til rørrengjøring DN 6 for rengjøring av rør opptil 220 bar. Gjenget tilkobling for R 1/8 dyse.	<input type="checkbox"/>
Rørrengjøringslange, 20 m	55	6.110-008.0	Meget fleksibel høytrykkslange for rørrengjøring (1/8" anslutning for dyse)	<input type="checkbox"/>
Slange TR rørrengjøring DN 6, 30 m	56	6.110-047.0	30 m slange til rørrengjøring DN 6 for rengjøring av rør opptil 220 bar. Gjenget tilkobling for R 1/8 dyse.	<input type="checkbox"/>

Tilgjengelig tilbehør

## TILBEHØR FOR HD 6/15 M ST 1.150-950.0



	Artikkelnr.	Beskrivelse		
<b>RØRRENGJØRING</b>				
<b>Rørrengjøringslange, ID 6</b>				
Slange TR rørrengjøring DN 6, 10 m	57	6.110-048.0	10 meter fleksibel høytrykkslange (DN 6) for rengjøring av rør. Gjengeforbindelse R 1/8 dyse.	<input type="checkbox"/>
Rørrengjøringslange, 20 m	58	6.110-049.0	Meget fleksibel høytrykkslange for rørrengjøring (1/8" anslutning for dyse). DN 6, 20 meter.	<input type="checkbox"/>
Rørrengjøringslange, 30 m	59	6.110-050.0	Meget fleksibel høytrykkslange for rørrengjøring (1/8" anslutning for dyse)	<input type="checkbox"/>
<b>Rørrengjøringsdyser</b>				
Dirt blaster pipe cleaning D21/040	60	4.765-001.0		<input type="checkbox"/>
Dirt blaster pipe cleaning D30/040	61	4.765-004.0		<input type="checkbox"/>
Rørrengjøringsdyse	62	5.763-015.0	Med innv. gjenger, forskjellige sprutretninger for miljøvennlig renhold av blokkerte dreneringsrør og sluk. Dyseoverflaten er posisjonert slik at dysen trekker seg selv inn i røret. 3x30° bakover, Diameter 16 mm	<input type="checkbox"/>
	63	5.763-016.0	Med innv. gjenger, forskjellige sprutretninger for miljøvennlig renhold av blokkerte dreneringsrør og sluk. Dyseoverflaten er posisjonert slik at dysen trekker seg selv inn i røret. 1x forover, 3x30°	<input type="checkbox"/>
Rørrengjøringsdyse 050, 3x30°, 30 mm	64	5.763-017.0	Rørrengjøringsdyse med innvendige gjenger for miljøvennlig renhold av blokkerte dreneringsrør og sluk. Med ulike stråleretninger (R 1/8" kobling, 3x30° bakover, diameter 30mm).	<input type="checkbox"/>
Rørrengjøringsdyse	65	6.415-428.0	Med gjenger og forskjellige dusjeretninger for områdevennlig renhold av tette avløp og rør. Dyseoverflaten er plassert slik at dysen trekker seg selv inn i røret ved hjelp av 4 roterende strålepunkter.	<input type="checkbox"/>
<b>OVERFLATEVASKERE</b>				
<b>Overflatevaskere FRV 30</b>				
Add-on kit Gummileppe	66	2.642-910.0		<input type="checkbox"/>
Forlengerslange 5 m	67	4.440-939.0		<input type="checkbox"/>
Slangefeste	68	2.642-528.0		<input type="checkbox"/>
Smussfanger	69	2.642-532.0		<input type="checkbox"/>
FRV 30	70	2.111-010.0		<input type="checkbox"/>

Tilgjengelig tilbehør

## TILBEHØR FOR HD 6/15 M ST 1.150-950.0



	Artikkelnr.	Beskrivelse	
<b>OVERFLATEVASKERE</b>			
<b>Overflatevaskere FR 30</b>			
FR 30	71	2.111-011.0	<input type="checkbox"/>
<b>Overflatevaskere FR 30 ME</b>			
Overflaterengjører FR 30	72	2.111-013.0	<input type="checkbox"/>
Overflatevasker i rustfritt stål med doble keramiske kulelagre, trinsehjul som ikke sverter, og tilkobling til sugeslange. Ideell for innendørs rengjøring til f.eks. næringsmiddelindustri.			
<b>Maskinspesifikke dysesett for Overflatevaskere FR</b>			
Dysesett for FR, 500 l/h - 650 l/h	73	2.640-401.0	<input type="checkbox"/>
for pos. 2.838-821 og 2.640-355			
<b>Maskinspesifikke dysesett for Overflatevaskere FRV</b>			
Dysesett for FRV, 035	74	2.642-430.0	<input type="checkbox"/>
<b>Overflatevaskere FRV 30 ME</b>			
Sugeslange FRV 30 me	75	4.441-040.0	<input type="checkbox"/>
FRV 30 ME	76	2.111-012.0	<input type="checkbox"/>
<b>SKUMLEGGING</b>			
<b>Skumleggere</b>			
Skumkanon Basic 1, 350 l/h - 600 l/h	77	4.112-053.0	<input type="checkbox"/>
Skumkanon Advanced	78	2.112-018.0	<input type="checkbox"/>
Liten og hendig skumlanse med justerbar spraystråle med 1 liters tank. Ideell for rengjøring av bil på grunn av sitt kompakte design.			
Skumkanon Advanced 1, 400 l/h - 600 l/h	79	4.112-063.0	<input type="checkbox"/>
Skumlanse DUO Advanced 1, 400 l/h - 600 l/h	80	4.112-067.0	<input type="checkbox"/>
Beholder for rengjøringsmiddel - Skumkanon Basic 1 L	81	5.071-414.0	<input type="checkbox"/>
Beholder for rengjøringsmiddel - Skumkanon Advanced 1 L	82	6.414-050.0	<input type="checkbox"/>
<b>Inno skumleggingssett</b>			
Inno skumsett med RM-injektor	83	2.112-000.0	<input type="checkbox"/>
Komplett og klart til bruk høytrykks skumsystem for bruk med mobile og stasjonære HD/HDS maskiner for rengjøring og desinfisering. Dobbelstrålerør med skumdyse og omskifting til høytrykksstråle for skylning etc. Høytrykks kjemi-injektor med presisjon 0-5% doseringsventil.			
<b>Easy skumleggingssett</b>			
Easy Foam skumsett med RM-injektor	84	2.112-010.0	<input type="checkbox"/>
Komplett, ferdig til bruk høytrykks skumsystem for bruk med HD/HDS maskiner og desinfeksjon. Skumdyse for anslutning til strålerør. Høytrykks kjemikalieinjektor med nøyaktig (0-5%) doseringsventil.			

Tilgjengelig tilbehør



## TILBEHØR FOR HD 6/15 M ST 1.150-950.0



	Artikkelnr.	Beskrivelse	
<b>SKUMLEGGING</b>			
<b>Dysesett for Inno og Easy skumleggingssett</b>			
Dysesett 055 for Inno/"Easy" skumsett	85	2.111-009.0	500-600 l/h <input type="checkbox"/>
<b>Monteringssett for skumlegging</b>			
Skumdysesett	86	2.112-013.0	For dosert mengde skumvaskemiddel i sanitær- og næringsmiddelområder, eller hvor lang virketid er nødvendig, montering på strålerør i stedet for høytrykksdyse <input type="checkbox"/>
<b>BLANDERE OG INJEKTORER</b>			
<b>Kjemiinjektorer</b>			
Injector complete HD 6/15C	87	6.645-758.0	<input type="checkbox"/>
RM-injektor for høy- og lavtrykk	88	4.637-032.0	Tilsetter kjemikalie på høy- og lavtrykkstrinnet uavhengig av maskin. Dosering opp til 15% <input type="checkbox"/>
RM-injektor høytrykk	89	4.637-033.0	Tilsetter opp til 5% kjemikalie på høytrykkstrinnet. <input type="checkbox"/>
<b>Maskinspesifisert dyse</b>			
Nozzle insert trapezoidal thread HD-GER.	90	4.769-005.0	<input type="checkbox"/>
<b>Dyseinnsetser</b>			
Dyseinnsetts for høytrykk < 1100 l/h	91	4.769-003.0	For høytrykk. <input type="checkbox"/>
Dyseinnsetts for lavtrykk > 1100 l/h	92	4.769-006.0	For lavtrykk. <input type="checkbox"/>
<b>QUICK CONNECT HURTIGKOBLING</b>			
Hurtigkobling	93	2.115-000.0	For raskt bytte mellom ulike lanser og tilbehør. Med M22 x 1,5 innvendig gjenge. <input type="checkbox"/>
"Han" kobling	94	2.115-001.0	"Han" kobling til hurtigkobling 2.115-000. Med M22 x 1,5 utvendig gjenge. <input type="checkbox"/>
<b>TØNNE- OG TANKRENGJØRING</b>			
Add-on kit mud sucker	95	2.641-798.0	<input type="checkbox"/>
<b>ANNET TILBEHØR TIL HØYTRYKKSIVASKING</b>			
Startstrøm-redusering	96	2.637-495.0	Reduserer startstrøm ved en-fase og beskytter sikringen. <input type="checkbox"/>
Add-on kit coin acceptor	97	2.644-029.0	<input type="checkbox"/>
<b>KOBLINGER</b>			
<b>Roterende kobling</b>			
Svivelkobling	98	4.111-021.0	<input type="checkbox"/>

Tilgjengelig tilbehør

## TILBEHØR FOR HD 6/15 M ST 1.150-950.0



	Artikkelnr.	Beskrivelse	
<b>KOBLINGER</b>			
<b>Kontakter</b>			
Dysekobling	99	4.111-022.0 For anslutning av høytrykksdyser og utstyr direkte til pistolventilen ( med dyseunion) 1 x M22 x 1,5/ 1 x M18 x 1,5	<input type="checkbox"/>
Skruetilkobling	100	4.111-038.0	<input type="checkbox"/>
Y-Fordeler	101	4.111-024.0	<input type="checkbox"/>
<b>Adapter EASY!Lock</b>			
EASY!Lock Adapter 1 M22 x 1,5	102	4.111-029.0 Adapter for tilkobling av høytrykkslanger med EASY!Lock og høytrykkslanger med M 22 x 1,5 tilkobling.	<input type="checkbox"/>
EASY!Lock Adapter 2 M22 x 1,5	103	4.111-030.0 Adapter for tilkobling av høytrykksvaskere/ HD høytrykkspistol med M 22 x 1,5 og høytrykkslange med EASY!Lock.	<input type="checkbox"/>
EASY!Lock Adapter 3 M22 x 1,5	104	4.111-031.0 Adapter for tilkobling av HD høytrykkspistol med M 22 x 1,5 tilkobling og spraylansse eller servokontroll med EASY!Lock.	<input type="checkbox"/>
EASY!Lock Adapter 4 M22 AVS	105	4.111-032.0 Adapter for tilkobling av høytrykkslanger med AVS dreibar tilkobling og EASY!Force høytrykkspistol.	<input type="checkbox"/>
EASY!Lock Adapter 5 M22 x 1,5	106	4.111-033.0 Adapter for tilkobling av EASY!Force høytrykkspistol og spraylansse med M 22 x 1,5 tilkobling.	<input type="checkbox"/>
EASY!Lock Adapter 6 M22 x 1,5	107	4.111-034.0 Adapter for tilkobling av høytrykkslanger med M 22 x 1,5 og EASY!Force høytrykkspistol/høytrykksvaskere med EASY!Force.	<input type="checkbox"/>
EASY!Lock Adapter 7 M18 x 1,5	108	4.111-035.0 Adapter for tilkobling av spraylansse med M 18 x 1,5 og dyser med EASY!Lock.	<input type="checkbox"/>
EASY!Lock Adapter 8 M18 x 1,5	109	4.111-036.0 Adapter for tilkobling av spraylansse med EASY!Lock og dyser med M18 x 1,5 tilkobling.	<input type="checkbox"/>
Skjøtenippel	110	4.111-037.0 For skjøting og forlengelse av høytrykkslanger. 2 x EASY!Lock TR kobling, messing med gummihylse.	<input type="checkbox"/>
ADAPTER for replacement TR22IG-M22AG Er	111	4.111-046.0	<input type="checkbox"/>
<b>SLANGETROMLER</b>			
<b>Monteringssett for manuelle slangetromler</b>			
Slangetrommelsett for HD - Mellomklasse, 15 m	112	2.110-024.0	<input type="checkbox"/>

Tilgjengelig tilbehør

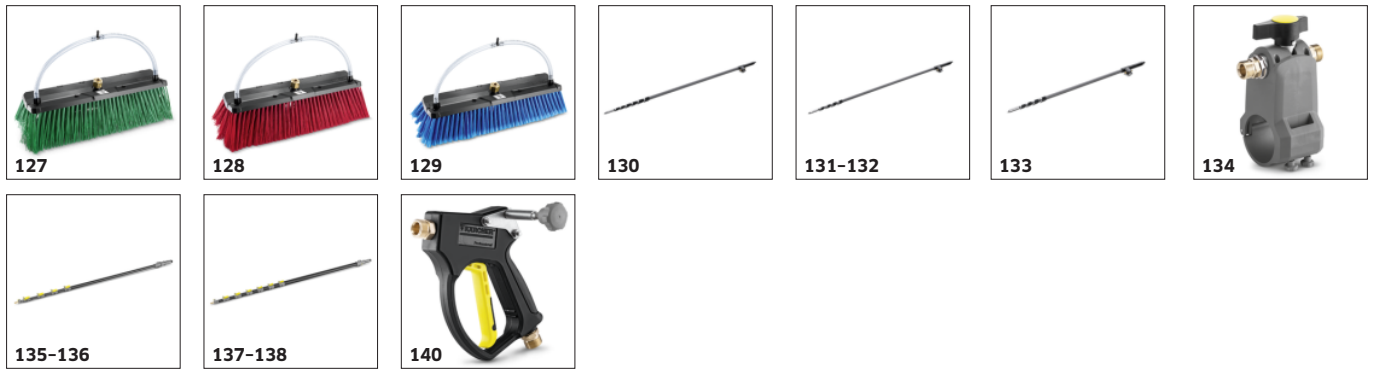
## TILBEHØR FOR HD 6/15 M ST 1.150-950.0



	Artikkelnr.	Beskrivelse	
<b>SLANGETROMLER</b>			
<b>Slangetromler med automatisk inntrekk</b>			
Automatisk slangetrommel i plast med høytrykkslange, 15 m	113	2.639-257.0	<input type="checkbox"/>
Automatisk slangetrommel, pulverlakkert stål / plast, 20 m	114	6.392-074.0	Automatisk slangetrommel for 20 m høytrykkslange. Konsollen er laget av pulverlakkert stål, trommelen er laget av plast. Leveres uten slange og veggfeste.
Automatisk slangetrommel i rustfritt stål / syntetisk materiale, 20 m	115	6.392-083.0	<input type="checkbox"/>
Automatisk slangetrommel, lakkert, 20 m	116	6.392-106.0	Selvinnspolende slangetrommel (uten høytrykkslange) Kärcher HD slangestikksystem
Automatisk slangetrommel, lakkert basaltgrå, 20 m	117	6.392-105.0	<input type="checkbox"/>
Automatisk slangetrommel, rustfritt stål med veggfeste, 20 m	118	6.392-076.0	<input type="checkbox"/>
Automatisk slangetrommel, rustfritt stål, 40 m	119	6.392-442.0	<input type="checkbox"/>
Pulverlakkert veggfeste	120	2.639-931.0	Selvinnspolende slangetrommel (uten høytrykkslange) Kärcher HD slangestikksystem
Veggfeste i rustfritt stål	121	2.641-867.0	<input type="checkbox"/>
<b>RENGJØRING AV FASADE OG SOLCELLEPANEL</b>			
<b>Børster</b>			
Drift for valsebørste 500	122	4.762-584.0	Hydraulisk drift for roterende valsebørster. For rengjøring av fasader eller solenergiinstallasjoner med våre profesjonelle høytrykksvaskere. Monteres på länse eller teleskoplanse.
Sprutbeskyttelse for valsebørste 500	123	4.762-621.0	Sprutbeskyttelse med borrelåsfeste for roterende valsebørste. Fri sikt over børsten gjennom gjennomsiktig film, som samtidig beskytter mot sprut.
Valsebørste 500 myk	124	4.762-623.0	Mykt børstetilbehør for bruk med hydraulisk drift (4.762-584.0). Perfekt for rengjøring av glass og solenergiinstallasjoner. Enkelt system for hurtigbytte og sikker montering på drift.
Valsebørste 500 medium	125	4.762-624.0	Middels hardt børstetilbehør for bruk med hydraulisk drift (4.762-584.0). Passer til ømfintlige fasader, folier og tekstiler. Enkelt og trygt system for hurtigbytte.
Valsebørste 500 hard	126	4.762-625.0	Hardt børstetilbehør for bruk med hydraulisk drift (4.762-584.0). For røffe fasader samt terrasser i stein og tre. Trygt og enkelt system for hurtigbytte.

Tilgjengelig tilbehør

## TILBEHØR FOR HD 6/15 M ST 1.150-950.0



	Artikkelnr.	Beskrivelse		
<b>RENGJØRING AV FASADE OG SOLCELLEPANEL</b>				
<b>Børster</b>				
Børste hard	127	6.960-133.0	Børste med hard bust for rengjøring av industrifasader og gulvmaterialer, samt fjerning av grov smuss. Enkel montering på teleskoplanser eller høytrykklanser fra Kärcher.	<input type="checkbox"/>
Børste mellomhard	128	6.960-134.0	Rengjør fasader, rullesjalusier og tekstiler på en optimal måte: Børsten med mellomhard bust festes raskt og enkelt til teleskoplanser eller høytrykklanser fra Kärcher.	<input type="checkbox"/>
Børste myk	129	6.960-135.0	Børsten med myk bust monteres enkelt på på teleskoplanser eller høytrykklanser fra Kärcher, og brukes til grundig rengjøring av ømfintlige overflater som glass eller solsystemer.	<input type="checkbox"/>
<b>Teleskopstang</b>				
Teleskopstang komplett 14m	130	4.110-002.0		<input type="checkbox"/>
Teleskopstang komplett CFK	131	4.110-007.0		<input type="checkbox"/>
Teleskopstang komplett 10m	132	4.110-003.0		<input type="checkbox"/>
Teleskopstang komplett 7,2m	133	4.110-004.0		<input type="checkbox"/>
TL adapter for lavt trykk	134	4.580-097.0	TL adapter for lavt trykk med kuleventil for montering på teleskoplanser uten bruk av verktøy. Perfekt til bruksområder med behov for roterende børster for høyt trykk.	<input type="checkbox"/>
Teleskoplanse TL 7 F	135	4.762-609.0	Teleskoplanse TL 7 F med en rekkevidde på opptil 7 m rekkevidde laget av robust og lett glassfiber. Med praktiske hurtigutløsningsfester for enkel inn- og uttrekking.	<input type="checkbox"/>
Teleskoplanse TL 7 H	136	4.762-610.0	Multifunksjonell hybridteleskoplanse TL 7 H laget i en stiv og lett blanding av karbon og glassfiber. Hurtigutløsningsfester gjør den teleskopisk. Rekkevidde på opptil 7 m.	<input type="checkbox"/>
Teleskoplanse TL 10 H	137	4.762-611.0	Rekkevidde på opptil 10 m: hybridteleskoplanse TL 10 H. Består av en blanding av karbon og glassfiber, og er egnet for multifunksjonell bruk. Enkel inn- og uttrekking takket være hurtigutløsningsfester.	<input type="checkbox"/>
Teleskoplanse TL 10 C	138	4.762-612.0	Teleskoplanse TL 10 C i karbonfiber. Med en rekkevidde på opptil 10 m og praktiske hurtigutløsningsfester. Til multifunksjonell bruk for rengjøring av fasader, vinduer eller solcellepaneler.	<input type="checkbox"/>
Teleskoplanse TL 14 C	139	4.762-613.0	Maksimal stivhet med minimal vekt: teleskoplanse TL 14 C laget av karbonfiber. Enorm rekkevidde på 14 m, multifunksjonell bruk og enkel i bruk takket være hurtigutløsningsfester.	<input type="checkbox"/>
TL adapter for høyt trykk	140	4.775-154.0	TL adapter for høyt trykk - fleksibel høytrykkspistol for høytrykksrengjøring med teleskoplanser. Ergonomisk, enkel å montere, kan brukes av både høyre- og venstrehendte personer.	<input type="checkbox"/>

Tilgjengelig tilbehør

## TILBEHØR FOR HD 6/15 M ST 1.150-950.0



141-142



143



144-146



147



148-149



150



151



153-155

	Artikkelnr.	Beskrivelse	
<b>RENGJØRING AV FASADE OG SOLCELLEPANEL</b>			
<b>Vannmykning</b>			
WS 50 Mobil vanmyknerenhet	141	6.368-463.0	<input type="checkbox"/>
WS 100 Mobil vanmyknerenhet	142	6.368-464.0	<input type="checkbox"/>
WS Regenerator	143	6.368-465.0	<input type="checkbox"/>
<b>Slanger</b>			
isolar Slange 7	144	6.392-978.0	Høykvalitets- og fleksibel høytrykkslange med gummibelegg er egnet for bruk i kombinasjon med iSolar TL 7. Ideel for å utvide og trekke tilbake teleskopstangen. <input type="checkbox"/>
isolar Slange 10	145	6.392-977.0	<input type="checkbox"/>
isolar Slange 14	146	6.392-976.0	<input type="checkbox"/>
<b>Festesett og adaptere</b>			
iSolar Fallsikring	147	6.988-152.0	<input type="checkbox"/>
<b>SANDVASKINGSUTSTYR</b>			
<b>Sandvaskingsutstyr (uten dyse)</b>			
Sandvaskesett med mengderegulering	148	4.115-000.0	Gjør høytrykkstrålen til et effektivt verktøy. For fjerning av maling, rust, skjell m.m. Med mengderegulering. Dyser ikke inkludert. <input type="checkbox"/>
Sandvaskesett uten mengderegulering	149	4.115-006.0	Gjør høytrykkstrålen til et effektivt verktøy. For fjerning av maling, rust, skjell. Uten mengderegulering. Dyser ikke inkludert. <input type="checkbox"/>
<b>Dysepakker for sandblåsing</b>			
Nozzle pack TR wet jet set 0035	150	2.112-021.0	<input type="checkbox"/>
<b>Borkarbiddyser</b>			
Borkarbiddyse, for maskiner f.o.m. 1000 l/h	151	6.415-084.0	(I tillegg todysers forpakning. Slitasjesikker dyse som tåler kontinuerlig bruk.) <input type="checkbox"/>
<b>MONTERINGSSETT</b>			
<b>Monteringssett HD Stasjonær</b>			
UTGÅTT	152	2.637-736.0	<input type="checkbox"/>
<b>VANNTILKOBLING</b>			
<b>Geka kobling</b>			
Gekakobling	153	6.388-461.0	med slangestrekker <input type="checkbox"/>
	154	6.388-455.0	Med slangestrekker. <input type="checkbox"/>

Tilgjengelig tilbehør

## TILBEHØR FOR HD 6/15 M ST 1.150-950.0



	Artikkelnr.	Beskrivelse	
<b>VANNTILKOBLING</b>			
<b>Geka kobling</b>			
Gekakobling med indre gjenger R2	155	6.388-465.0	<input type="checkbox"/>
Gekakobling	156	6.388-473.0 med hungjenger	<input type="checkbox"/>
<b>Sugefilter</b>			
Vannfilter	157	6.414-956.0	<input type="checkbox"/>
Inntaksfilter med tilbakeslagsventil	158	4.730-012.0 Med/utent tilbakeslagsventil, messing	<input type="checkbox"/>
<b>Finmasket vannfilter</b>			
Add-on kit water filter universal	159	2.637-020.0	<input type="checkbox"/>
Finmasket vannfilter, 100 µm, R 3/4"	160	2.637-691.0 Mountert til maskininntaket, 140 my	<input type="checkbox"/>
Finmasket vannfilter med adapter	161	4.730-102.0 Monteret til maskininntaket, 80 m	<input type="checkbox"/>
<b>Tilbakeslagsventil</b>			
Tilbakeslagsventil	162	2.641-374.0	<input type="checkbox"/>
<b>VASKEBØRSTER</b>			
<b>Vaskebørste med hurtigkobling</b>			
Vaskebørste for påskyvning	163	4.113-001.0 I hovedsak for rengjøring av alle flater. Med klemme for montering direkte på strålerøret Anslutning M 18 × 1,5.	<input type="checkbox"/>
<b>Roterende vaskebørster</b>			
Roterende vaskebørste for maskiner med < 800 l/h, nylonbust	164	4.113-004.0 For høytrykksvaskere med vannstrømning (vannmengde) på mindre enn 800 l/h. Den roterende vaskebørsten drives av vannstrøm og fjerner forsiktig fint støv og trafikkfilm fra alle overflater.	<input type="checkbox"/>
Roterende vaskebørste for maskiner med < 800 l/h, naturbust	165	4.113-003.0 Temperaturbestandig opp til 60 ° C. (M 18 × 1,5, utskiftbar børsteinnsats).	<input type="checkbox"/>
Roterende vaskebørste for maskiner med > 800 l/h, naturbust	166	4.113-005.0 For høytrykksvaskere med vannstrømning (vannmengde) på mer enn 800 l/h. Den roterende vaskebørsten drives av vannstrøm og fjerner forsiktig fint støv og trafikkfilm fra alle overflater. Temperaturbestandig opp til 60 ° C. (M 18 × 1,5, utskiftbar børsteinnsats).	<input type="checkbox"/>
<b>SLANGETROMLER</b>			
Automatisk slangetrommel, pulverlakkert stål / plast, 20 m	167	9.549-009.0 Slangetrommelsett for EASY!Force med automatisk slangtrommel, veggfeste, høytrykkslange og adapter for tilkobling til høytrykkslange.	<input type="checkbox"/>
<b>HØYTRYKKSANSER</b>			
Flexibel strålerør, 1050 mm	168	9.549-017.0 Flexi- og skumsett for EASY!Force med fleksibelt strålerør, hurtigkoblinger for raskt bytte mellom ulike lanser og tilbehør og skumlanse med justerbar spraystråle.	<input type="checkbox"/>

Tilgjengelig tilbehør